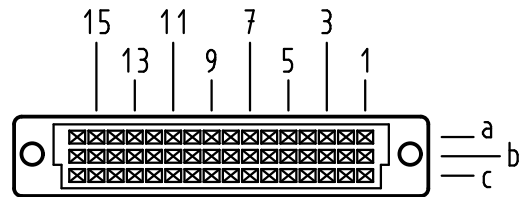


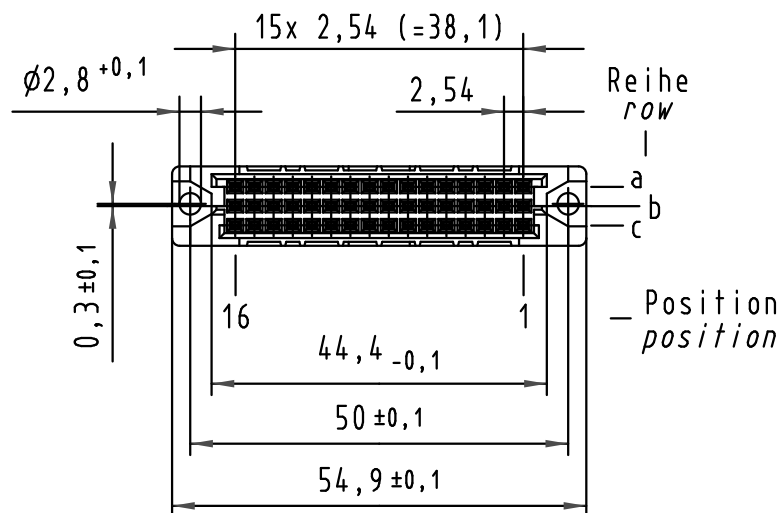
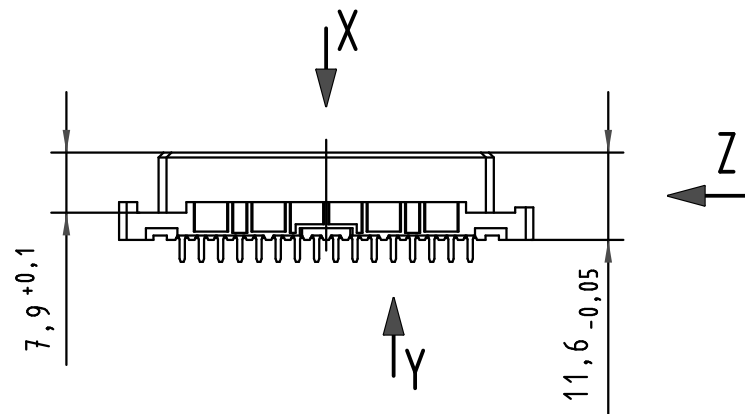
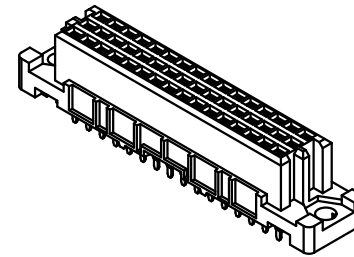
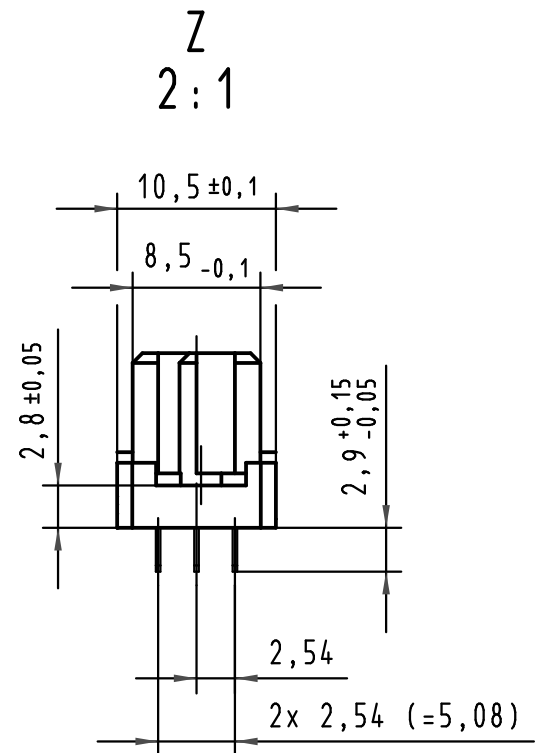
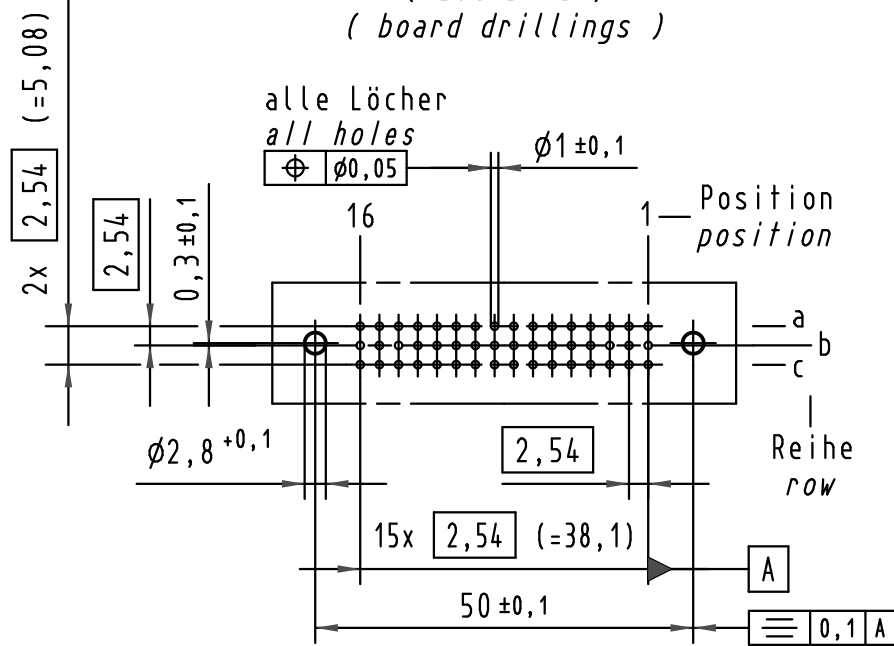
X
Kontaktanordnung
contact arrangement



48 Einlöt-Kontakte
48 solder-contacts

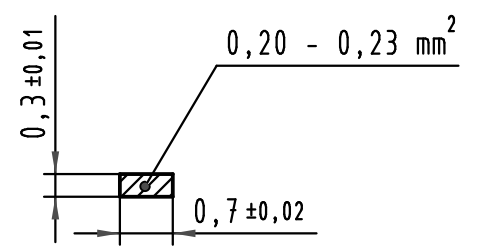
- ☒ = Einlöt-Kontakt
= solder-contact
- ☐ = Kontaktposition nicht belegt
= position without contact

X
(Lochbild)
(board drillings)



Y
10:1

Querschnitt der
Lötanschlüsse:
cross-section of
solder terminations:



09 23 248 6824	2	Au über/over Ni
09 23 248 2824	1	Au über/over Ni
Bestell-Nr. part-no.	Anforderungsstufe nach IEC performance level acc. to IEC	Kontaktoberfläche contact plating

All Dimensions in mm Original Size DIN A 3			Techn. Character.			Nicht tolerierte Maße/Free size tolerances IEC 60603-2		
34306	30.11.07	LehT	Detail.	14.10.99	Rie.	1:1 2:1 10:1	har-bus 2C Federleiste Einlöt 2,9 , 48 pol. har-bus 2C female connector solder 2,9 , 48 pol.	
32216	15.12.04	Ge.	Insp.	14.10.99	Pa.			
30232	08.02.02	Rie.	Stand.					
26966	24.01.00	Rie.	HARTING Electronics GmbH & Co. KG				TB 09 23 248 x824	Blatt/ page
26859			D-32339 ESPELKAMP					
Mod.	Dat.	Name						

Alle Rechte vorbehalten/ All rights reserved