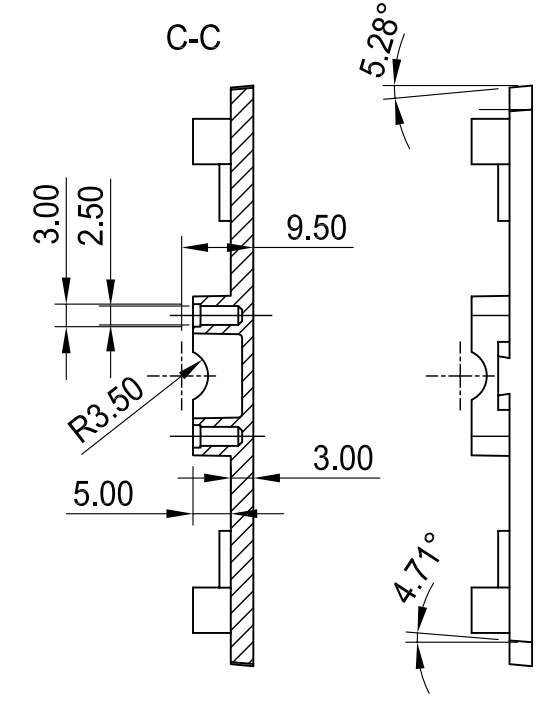
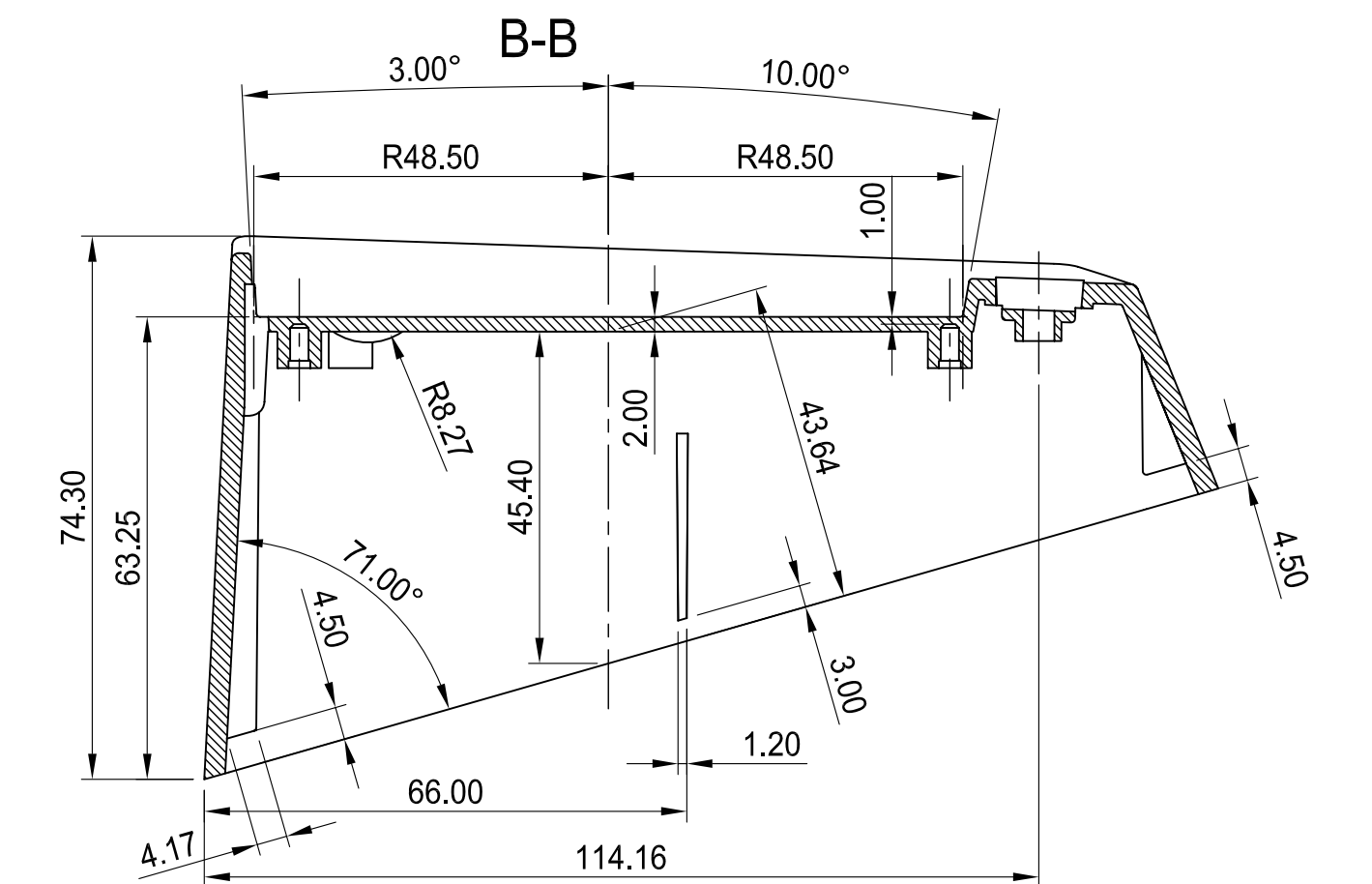
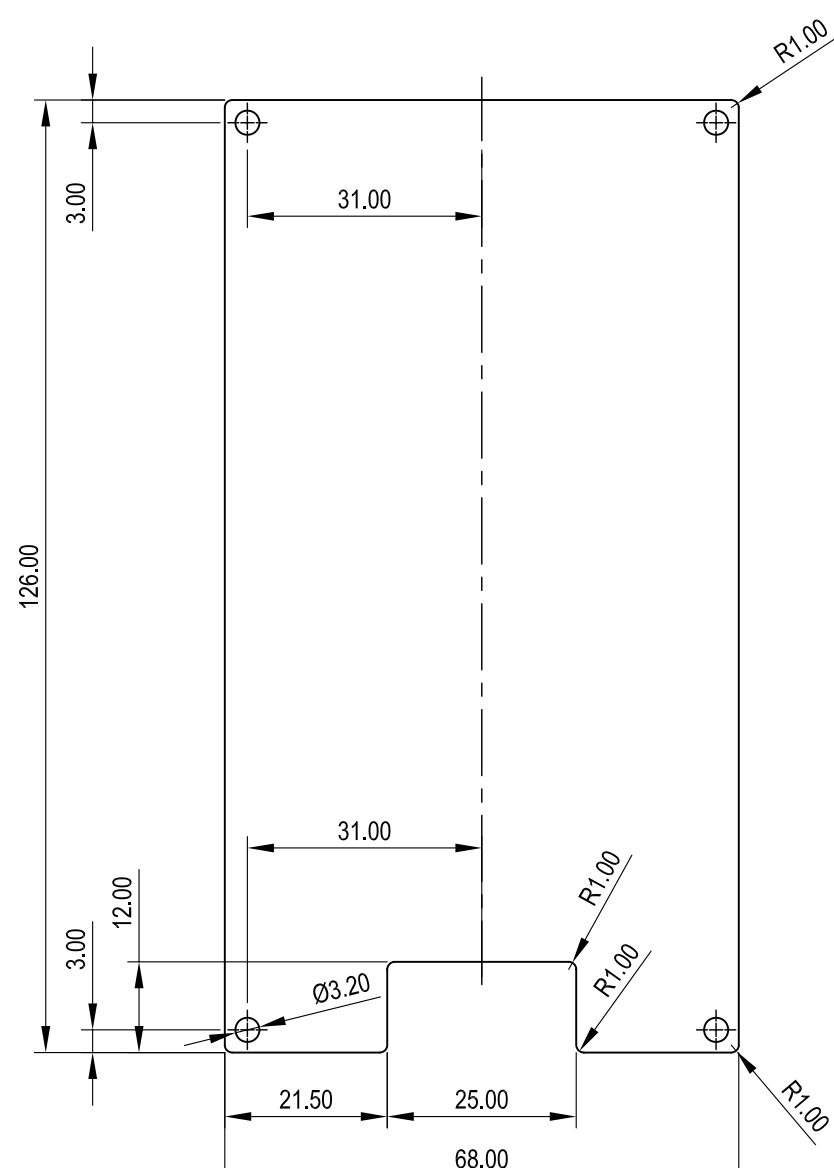
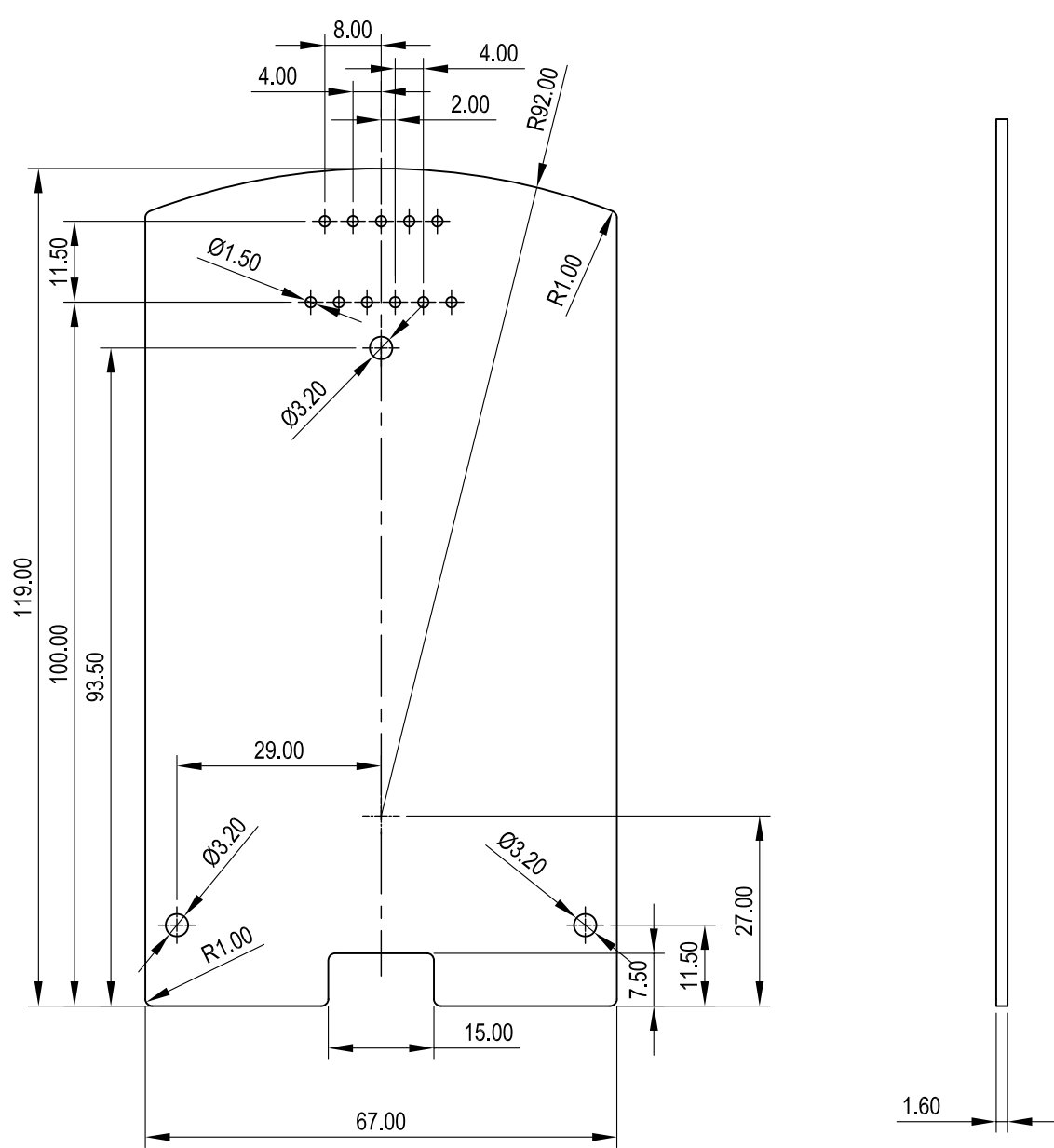
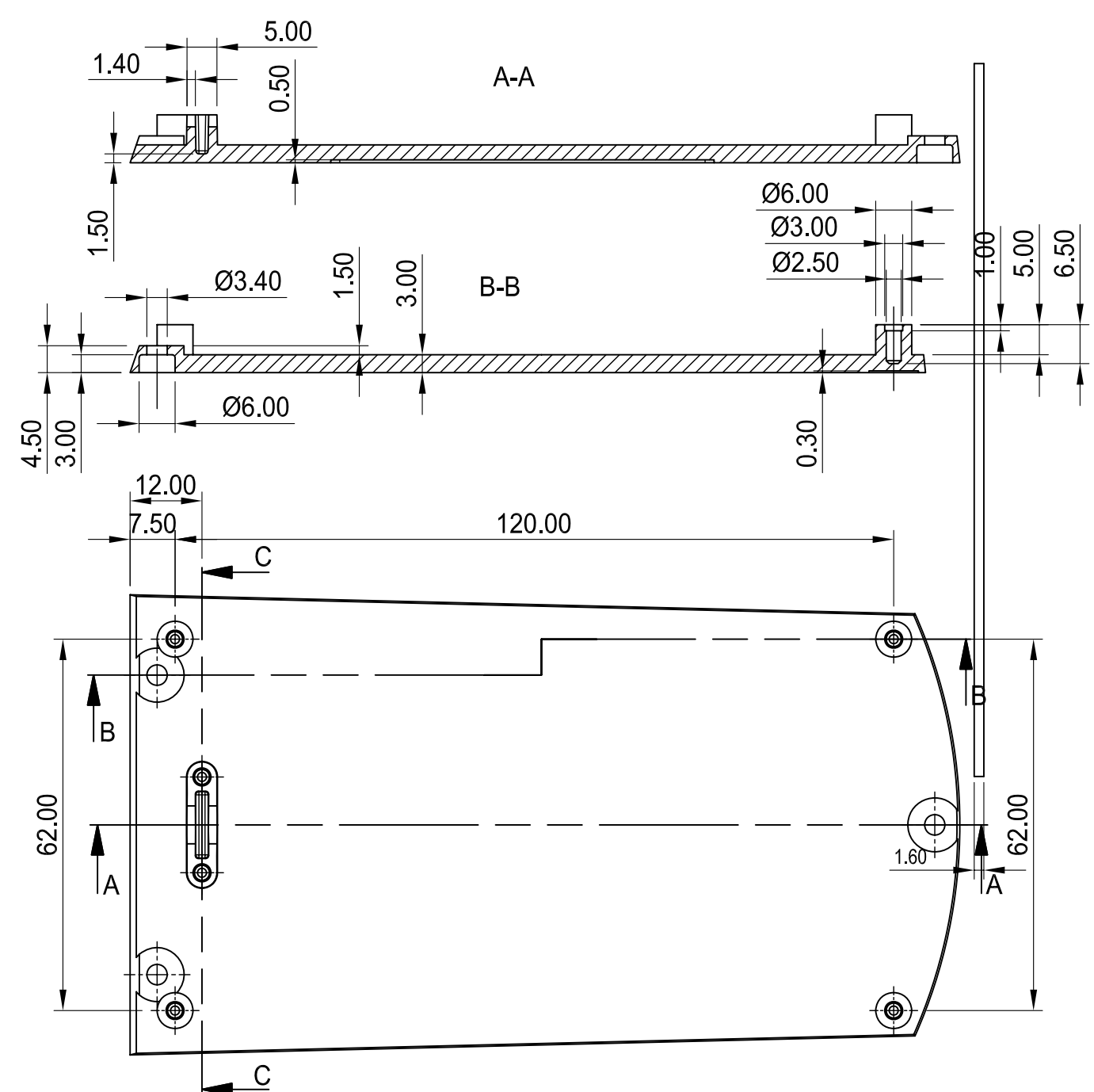
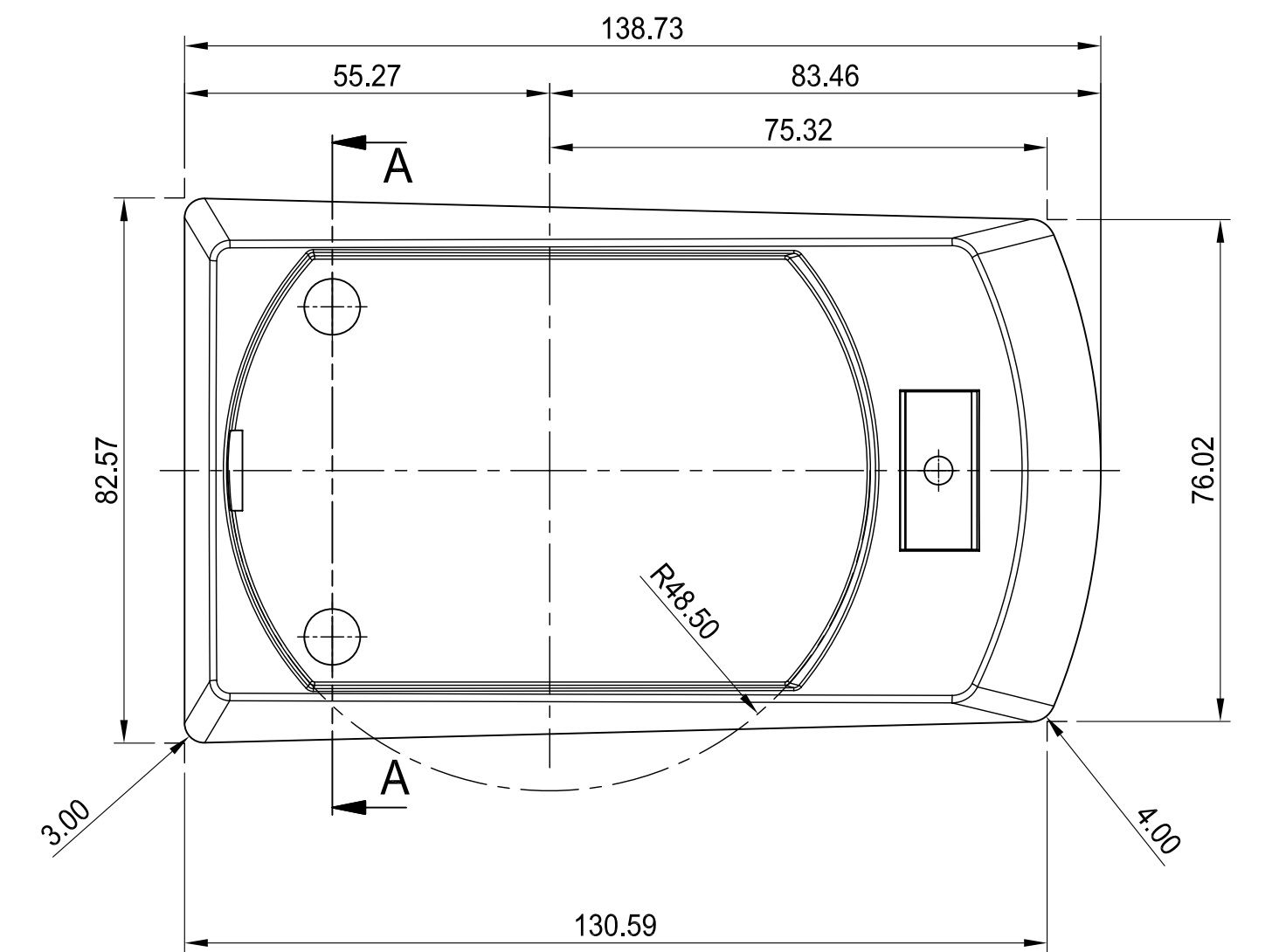
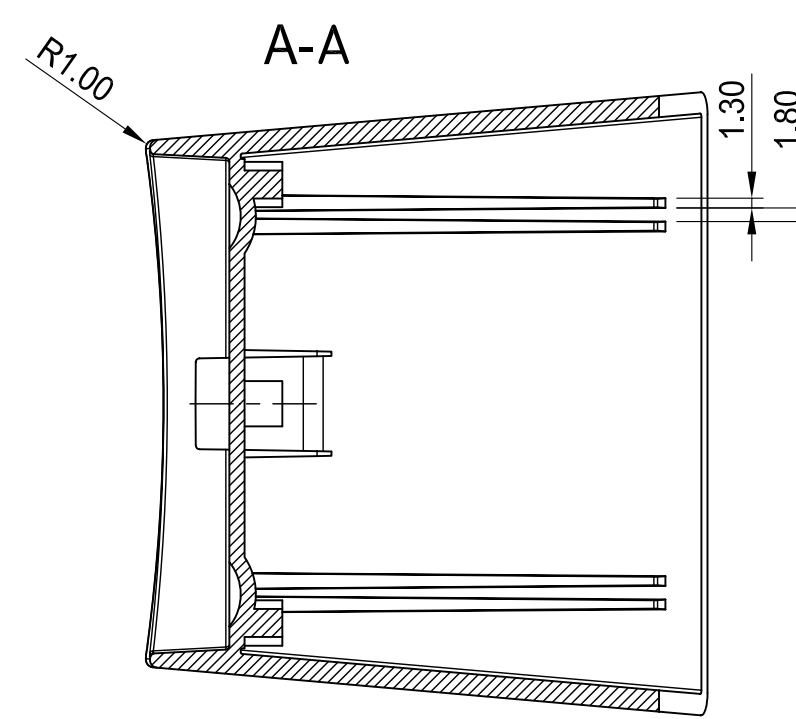
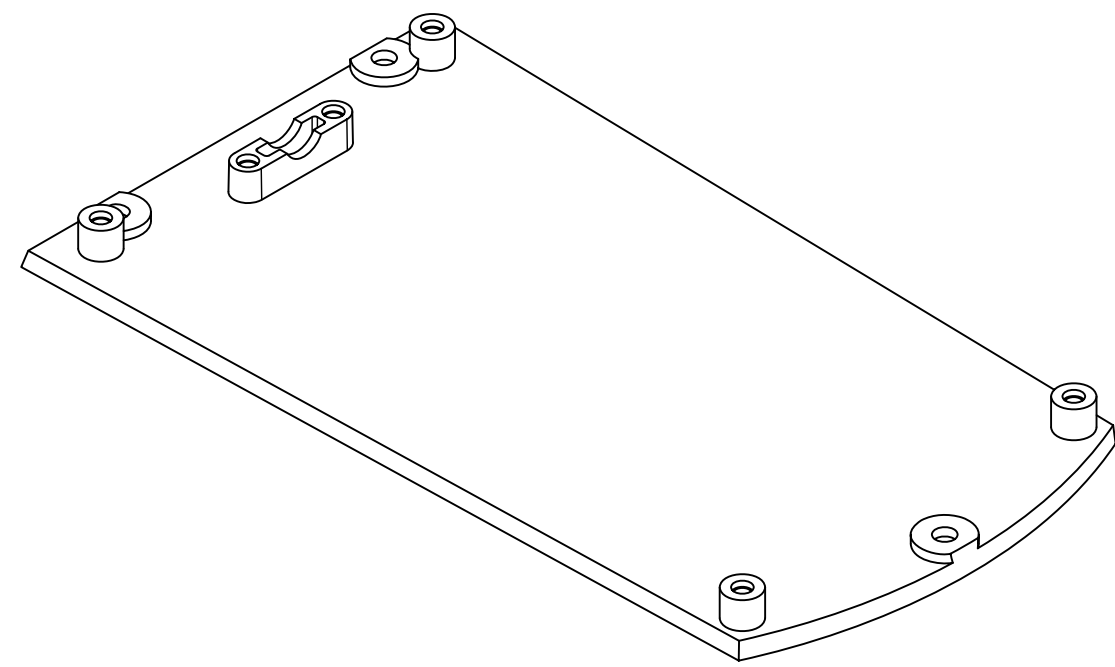
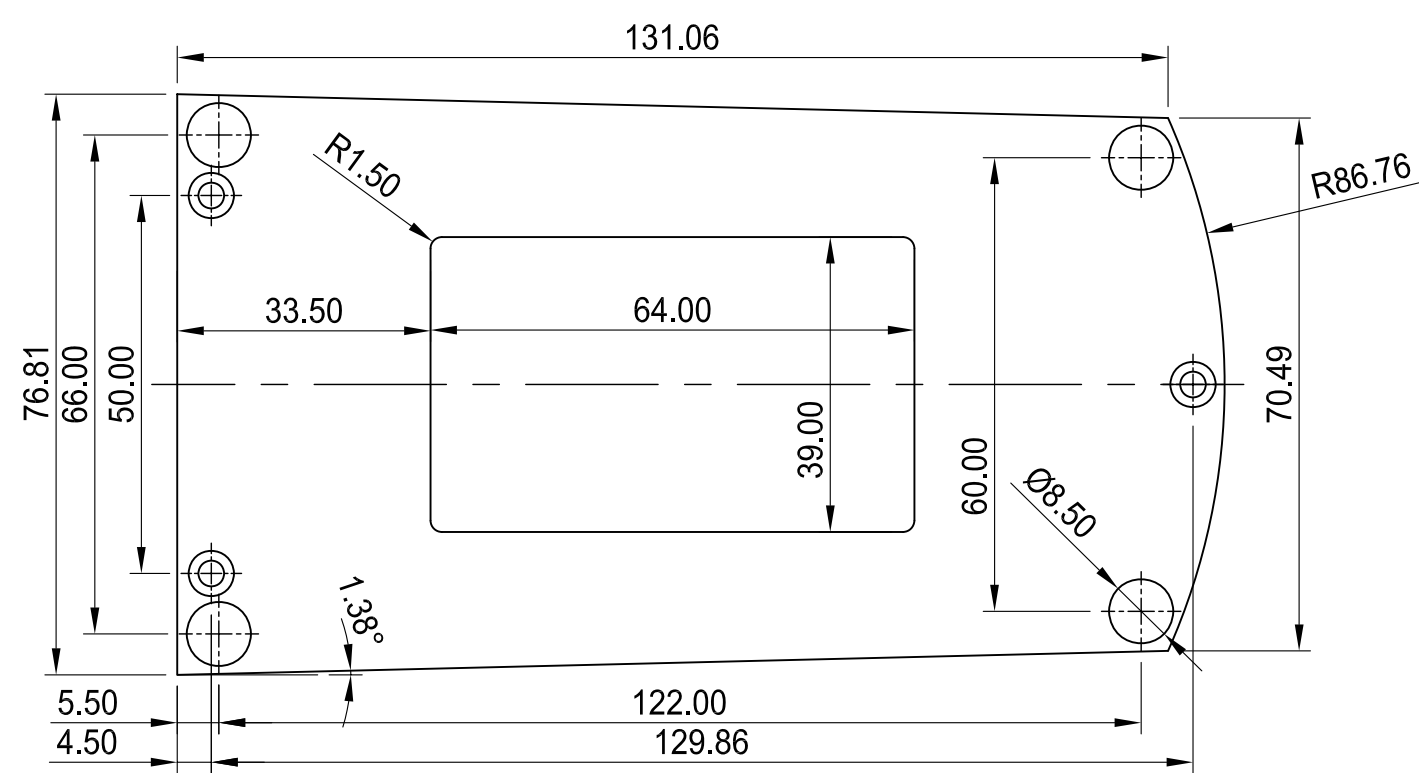
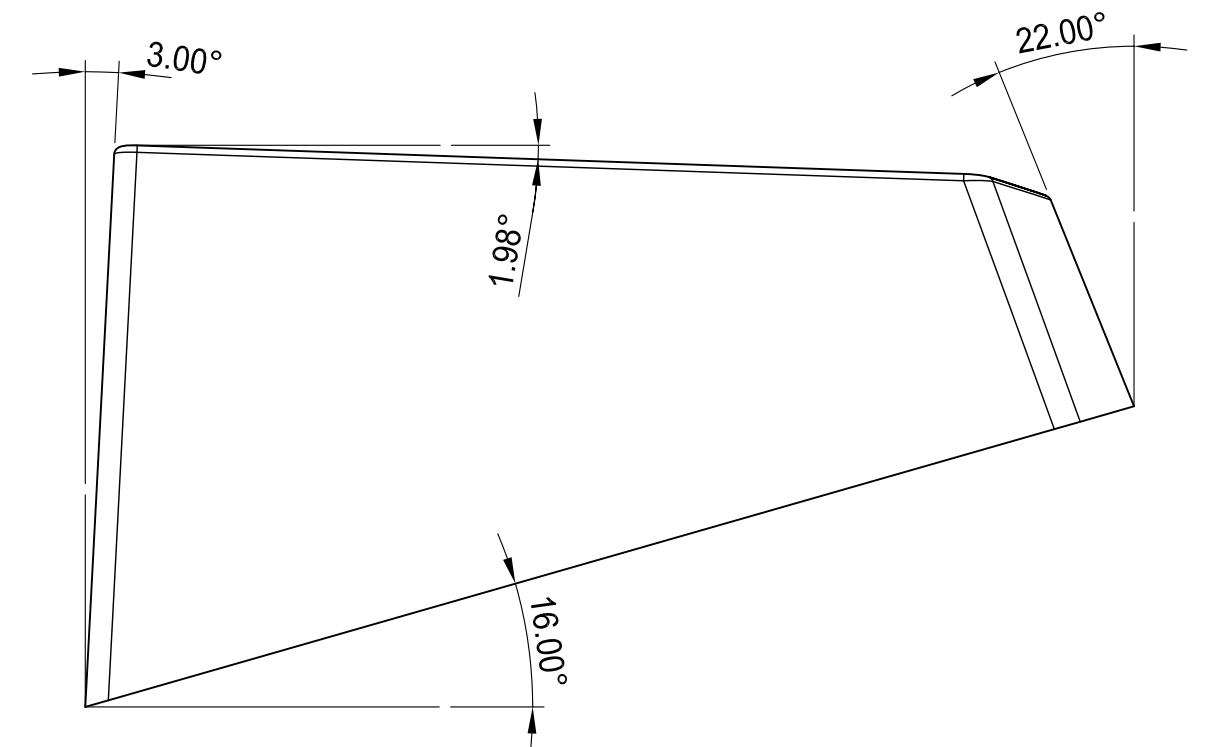
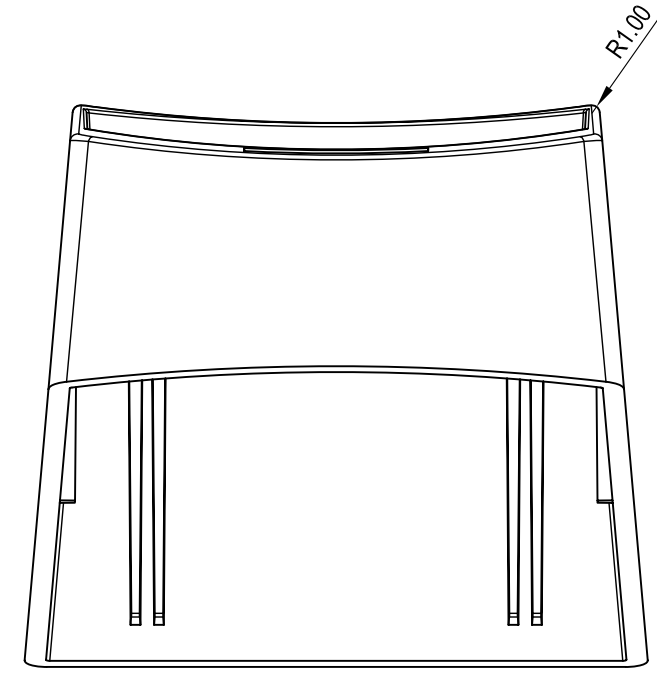
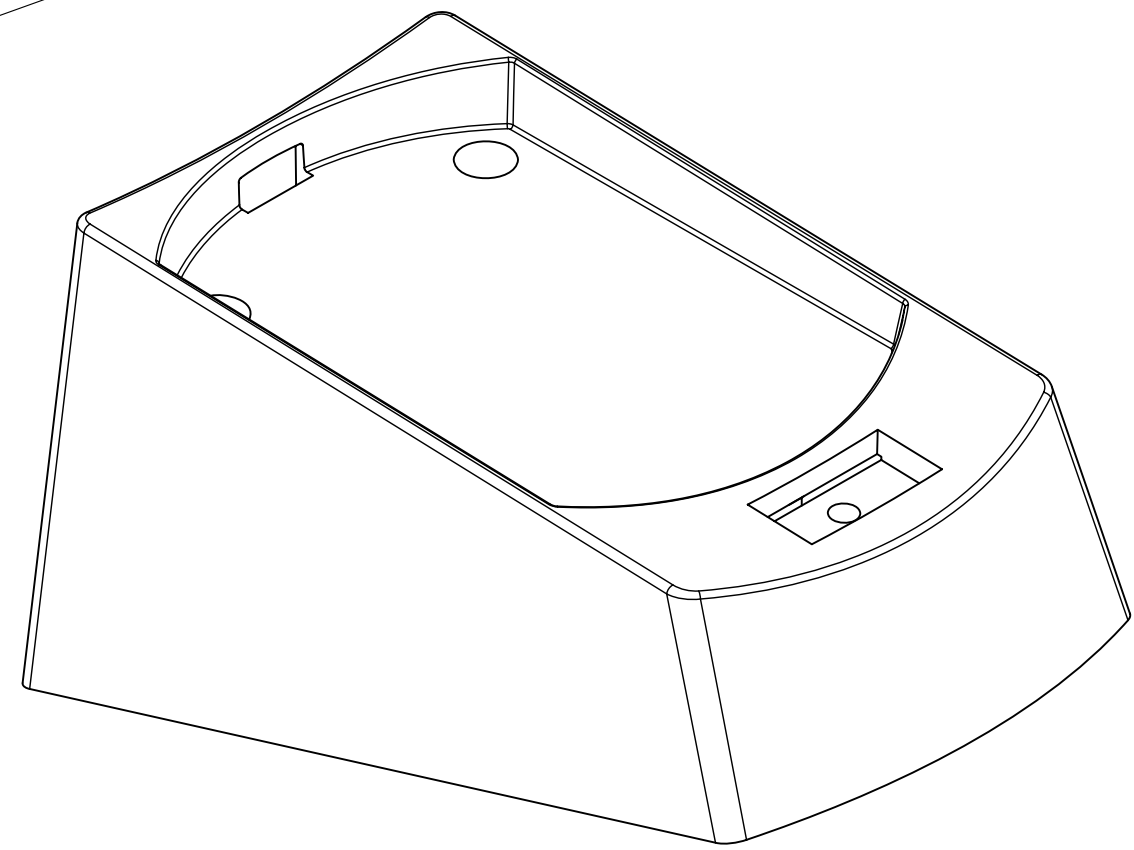
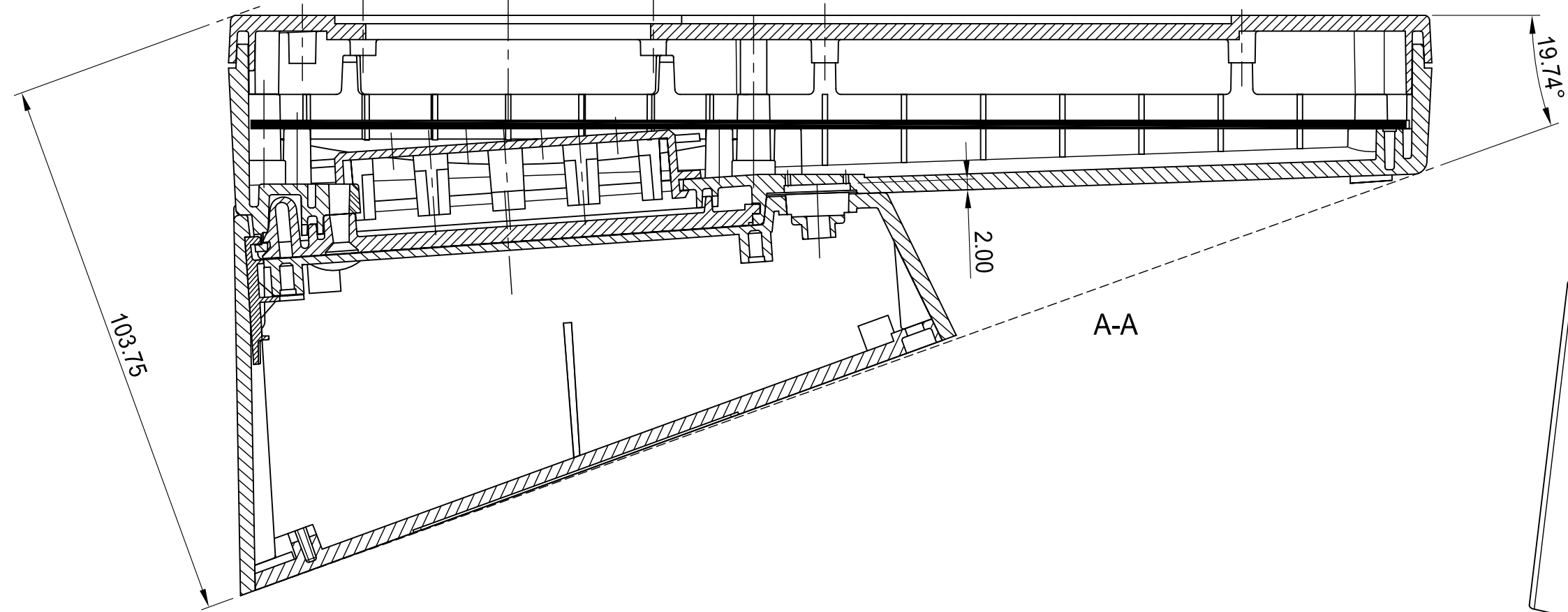
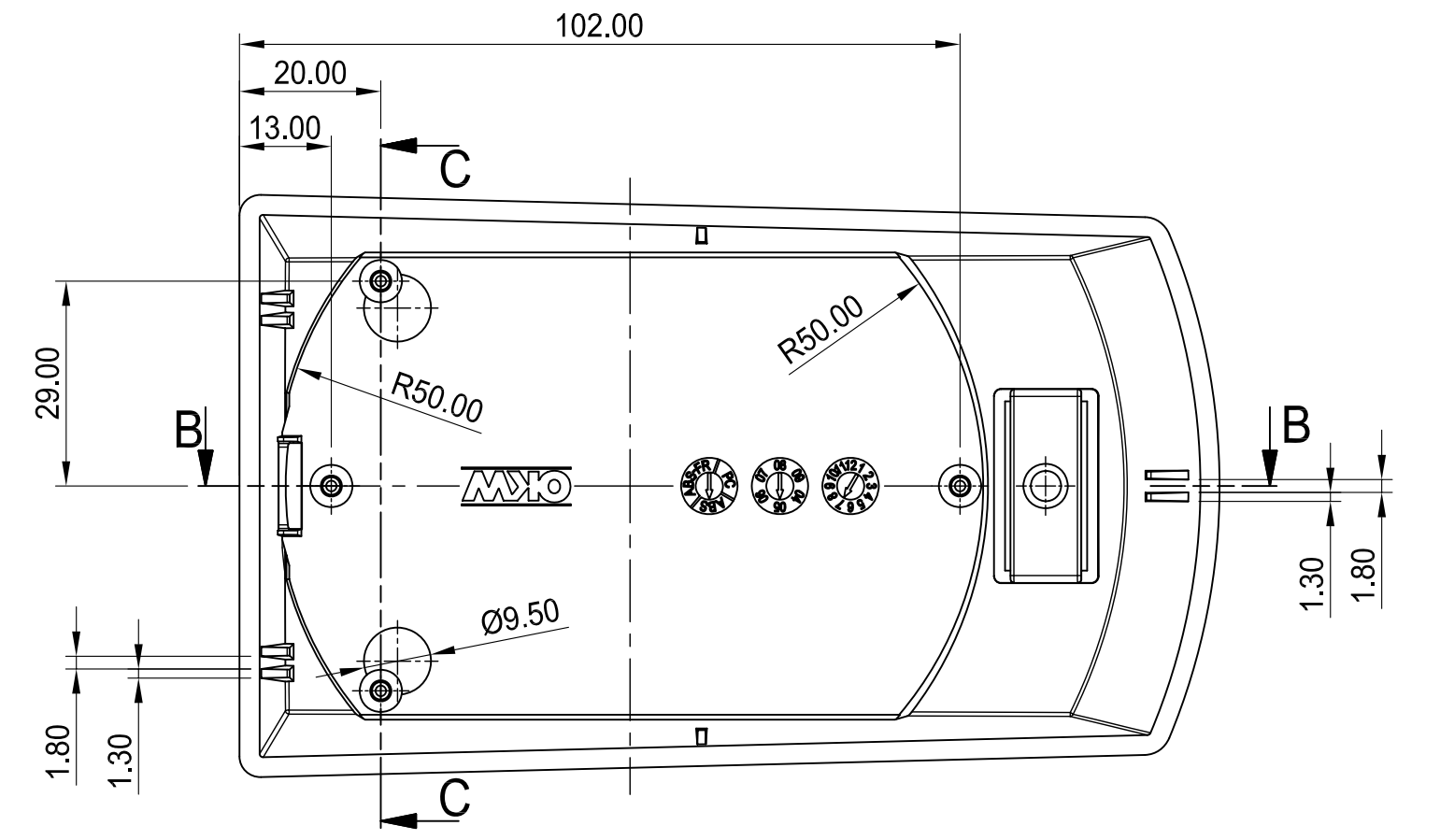
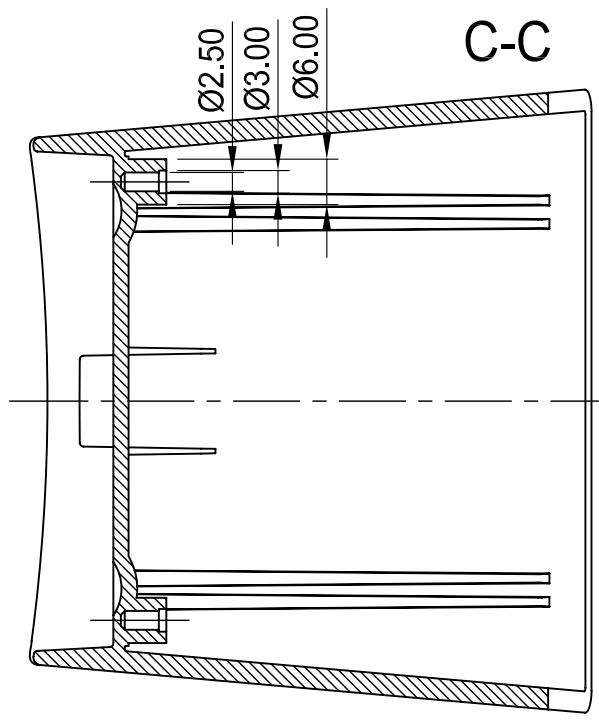
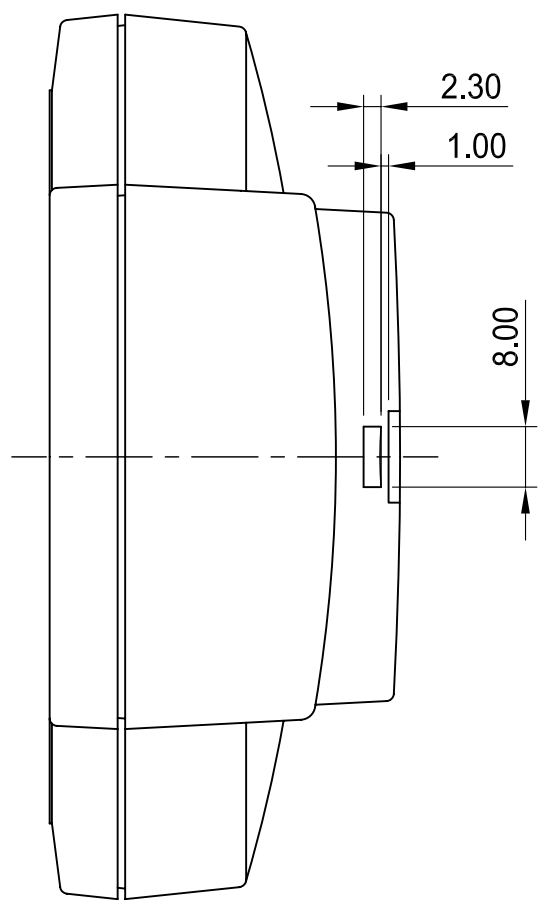
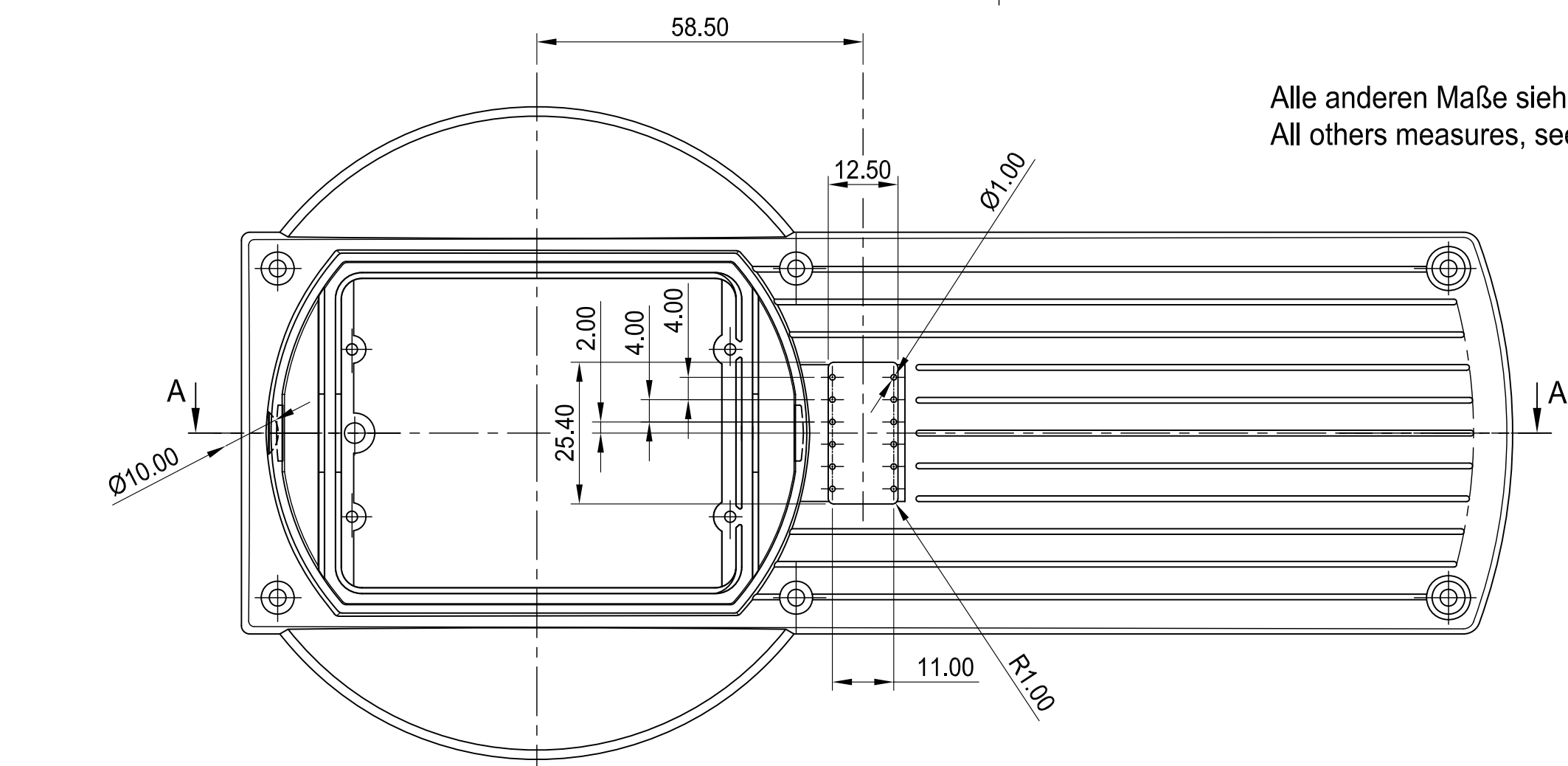


Alle anderen Maße siehe A9077***
 All others measures, see A9077***



Informationskopie wird nicht aktualisiert	Copy for Information will not be updated	Bearb. am: 19.12.05 Ersteller: Hassalb	Material:	Toleranzen:	 DIN 6 Teil 2 Maßstab: 1:1
Technische Änderungen vorbehalten. Irrtümer und Druckfehler begründen keinen Anspruch auf Schadensersatz. Wichtige Einbaumaße bitte direkt mit dem aktuellen Produkt abstimmen. Subject to technical modification without prior notice. Typographical and other errors do not justify any claim for damages. All dimensions should be verified using an actual modified part. Sous réserve de modifications techniques. Toute erreur ou faute d'impression ne justifie aucune demande d'indemnisation. Nous prions les clients de vérifier les dimensions des composants avec les boîtiers avant la montage.		Freigabe: 2 Stand: 10.02.10	Farbe: Zeichnungsart: KUNDE		
OKW GEHÄUSE SYSTEME		DATEC-CONTROL S Enclosure set A9077xxx			